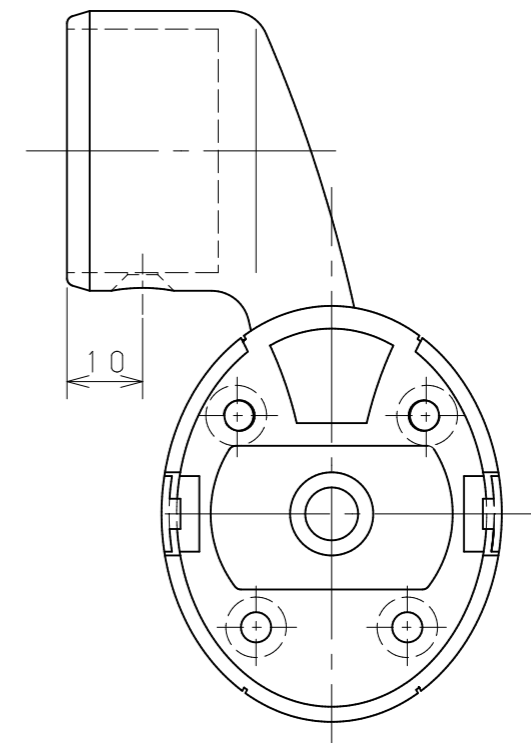
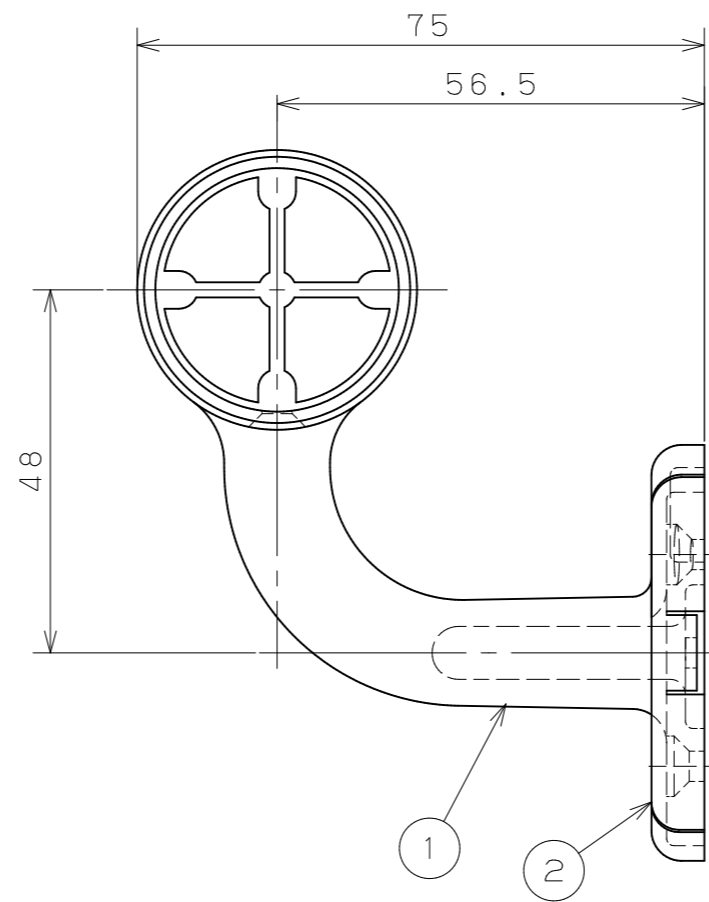
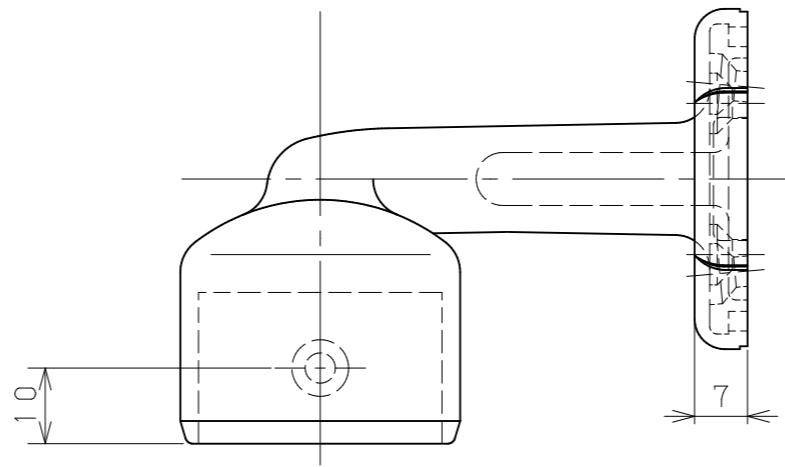
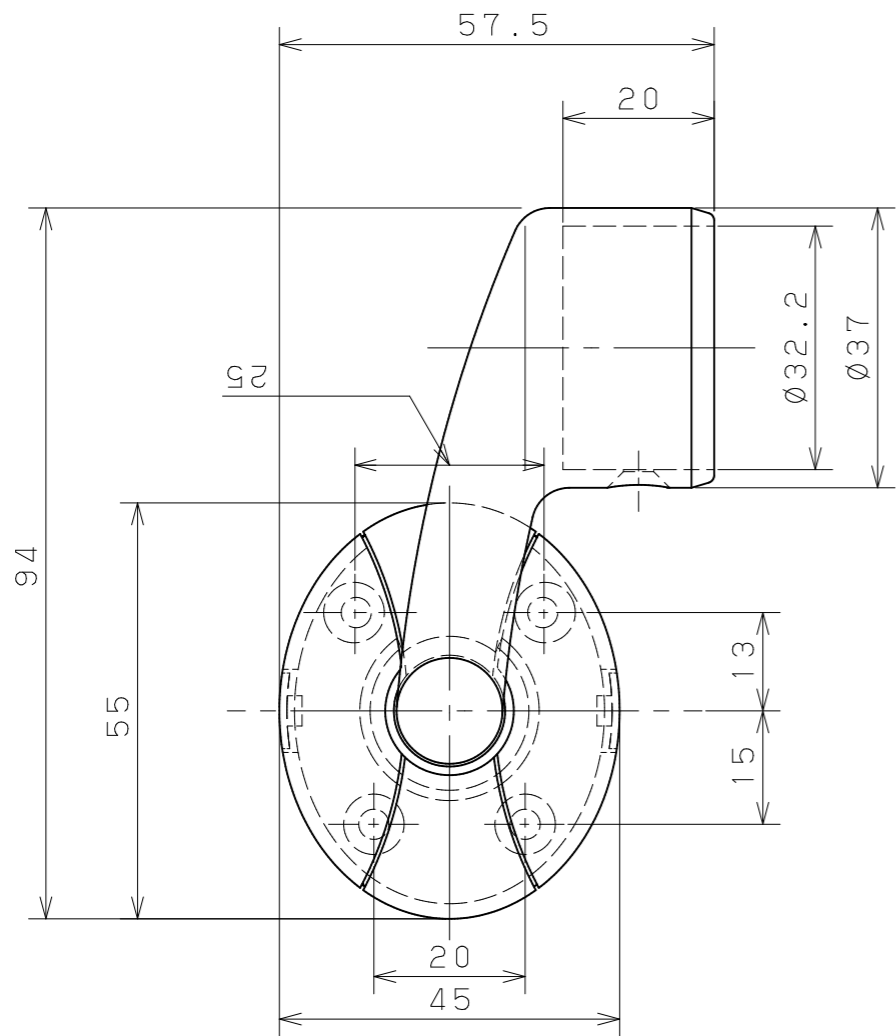


片番	訂正内容	日付	備考	考	押印
△					
△					



品名	商品コード*	品番	色調	備考
BAUHAUSセレクトシリーズ* 32横受エンド*ブラケット左用	040-1360	BE-10LB	ブラウン	
	040-1361	BE-10LG	ゴールド	
	040-1362	BE-10LS	シルバー	

品番	名称	数量	材質	表面処理	備考
5					
4	手すり取付けねじ	1	SWCH18	ユニクロメッキ後頭部本体同色塗装	⊕丸皿タッピンねじ1種3.5×20溝付
3	ブラケット取付けねじ	4	SWCH18	ユニクロメッキ	⊕皿タッピンねじ1種3.5×40溝付
2	化粧キャップ	1	ABS	焼付塗装	
1	32エンド*ブラケット本体Lタイプ*	1	ZDC2	焼付塗装	

名称	品番	製図月日	承認	検図	設計	製図
BAUHAUSセレクトシリーズ* 32横受エンド*ブラケットL						
図番		尺度 1/1				